

Boringens indretning:

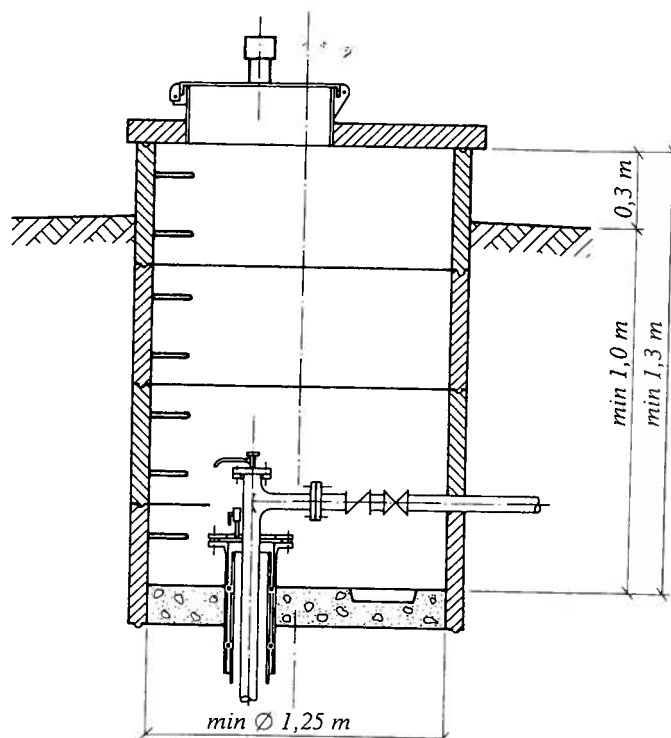
1. Boringen skal til sikring mod forurening placeres i en tæt overbygning, f.eks. af fugede, tætte betonringe, glasfiber eller liggende tæt materiale eller som råvandsstation på terræn. Overbygningen skal etableres uden afløb, eventuelt med pumpeump uden afløb.

Etableres overbygningen som et pumpehus, skal dette udformes således, at der overalt er tilstrækkelig plads omkring installationer for betjening, renholdelse, inspektion og vedligeholdelse. Pumpehus skal isoleres i fornødent omfang og være aflåst.

2. Overbygning/råvandsstationen skal udføres således at
 - a. den giver rimelig arbejdsvilkår for reparatører og tilsynsførende,
 - b. den beskytter installationerne mod frost og mekanisk påvirkning,
 - c. den er aflåselig.
3. Terrænet omkring tørbrønden skal have fald i alle retninger bort fra denne.
4. Tørbrønden/råvandsstationen skal sikre boringen mod forurening og uvedkommende adgang, f.eks. ved tæt, udelt og aflåseligt dæksel.
5. Tørbrønden kan forsynes med mindst 1 stk. udluftning med nedadvendt åbning, forsynet med insektnet. Etableres 2 stk. kan der opnås cirkulation ved at føre den ene et lille stykke over bunden. Udluftning skal være ført 0,5 m over terræn.
6. Væggene omkring rør- og kabelgennemføringer skal være tætnede med vandtæt materiale.
7. I en radius af mindst 5 m omkring boringen etableres et fredningsbælte, indenfor hvilket der ikke i eller på jorden må henlægges eller deponeres natur- eller kunstgødning eller andre stoffer, der ved nedsivning kan forurene grundvandet.
8. Forerørets øverste munding skal være hævet mindst 20 cm over bunden eller gulvet eller 0,5 over naturligt terræn og være sikret med tætsluttende forerørsforsegling.

Vedrørende myndighedskrav til udførelse og sløjfning af boringer og brønde henvises til bekendtgørelse nr. 1000 af 26. juli 2007 om udførelse og sløjfning af boringer.

vejledning:



snit A-A